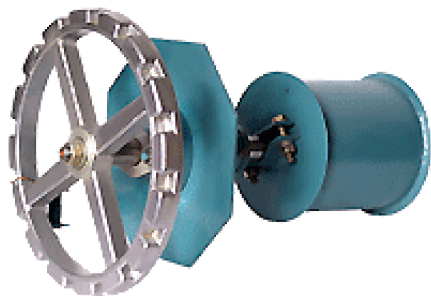


Механизм управления хлопушкой боковой МУ-1



Механизм управления хлопушкой боковой МУ-1

предназначен для открывания крышек хлопушек (основной и перепускной) с условным проходом DN 80-250 и фиксации их в открытом положении в вертикальных цилиндрических резервуарах для нефтепродуктов нефтебаз и АЗС.

Механизмы управления МУ-1 монтируются на боковой стенке резервуара над **приемо-раздаточным патрубком ППР** и **хлопушкой**.

По устойчивости к воздействию климатических факторов внешней среды механизм управления хлопушкой МУ-1 изготавливается в исполнении У и УХЛ категории размещения 1 по ГОСТ 15150-69.

Предлагаем механизм управления хлопушкой боковой МУ-1 по ценам завода-изготовителя. Механизм МУ-1 имеет всю необходимую документацию и соответствующую сертификацию.

Пример обозначения при заказе:

МУ-1 У1, ТУ 3689-049-10524112-2002, где: У1 - климатическое исполнение.

ООО ПТП "Поршень" ТУ 3689-049-10524112-2002, соответствует:

* Сапкон ТУ 3689-003-0217636-93;

* АОМЗ ТУ 3689-006-0347856-99;

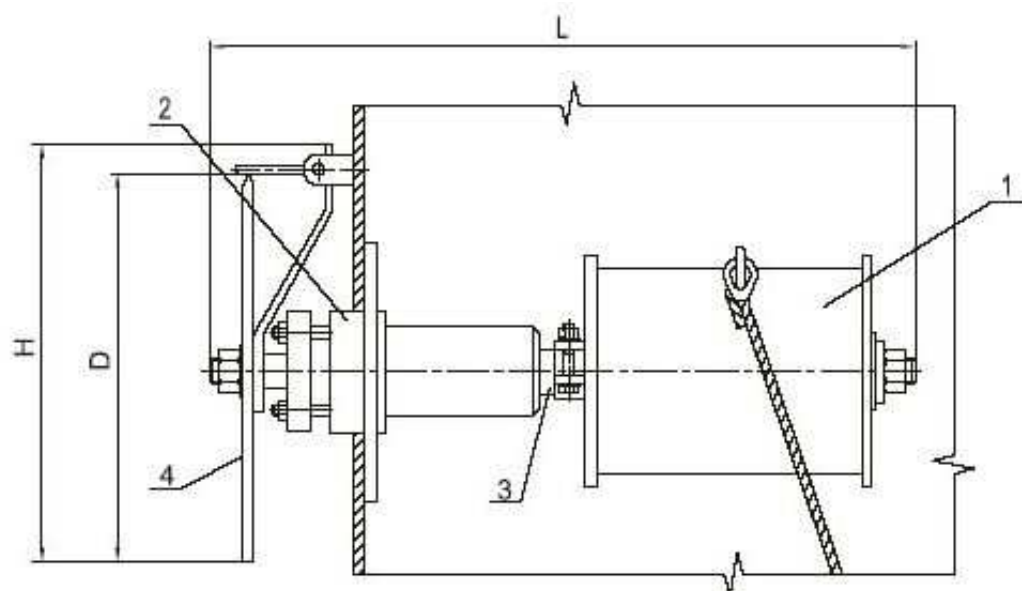
* НГМ Групп ТУ 3689-014-79167039-2006

Разрешение Ростехнадзора России № РСР 00-24373 от 27.04.2007г.

Техническая информация на механизм управления хлопушкой МУ-1

Наименование параметров		МУ-1
Диапазон условного прохода хлопушек DN		80 - 250
Габаритные размеры, мм, не более:	длина L	534
	диаметр	320
	высота H	336
Усилие, необходимое для вращения штурвала, кгс, не более		15
Канат 5,8-Г-В-Ж-1570 ГОСТ 3067-88, м		1,7
Масса, кг, не более		15

Чертеж механизм управления хлопушкой МУ-1



- 1-барабан;
- 2-корпус управления;
- 3-вал;
- 4-штурвал.